

使用产品前请仔细阅读本说明书并且严格按照说明书操作，并请妥善保管以备需要

Installation Guide

产品安装说明

UNDERScore 2.0

BATHROOM HEATER S600

浴室净·暖机 安得适2.0系列S600

K-38827T-M-0



微信扫码查看
电子版说明书
及安装步骤视频

FREE SERVICE HOT LINE: 800 820 2628 MOBILE: 400 820 2628 (China area only)

免费服务热线: 800 820 2628 手机用户: 400 820 2628 (仅限中国地区)

KOHLER CHINA INVESTMENT CO.,LTD NO.158,JIANG CHANG SAN ROAD,
JINGAN DISTRICT,SHANGHAI,PRC POST CODE:200436

科勒(中国)投资有限公司 上海市静安区市北工业园区江场三路158号 邮编: 200436

KOHLER®

© Copyright Kohler China Investment Co., Ltd.

© 版权为科勒(中国)投资有限公司所有

注意事项

-  **警告：警告通常表示存在危险情况，如果忽视可能会导致人员伤亡。**
-  **警告：**本产品必须安全可靠接地，只能连接到专用的220V~，50Hz,16A带接地故障断路器或接地漏电保护器的电路中。
-  **警告：**有触电危险，在安装、清洁保养、维修之前必须切断电源全极开关。
-  **警告：**有触电危险，所有线路连接或维修必须由持证电工进行操作，安装或维修过程请确保电源断开，并确保通电之前已经按照说明书要求可靠接地。
-  **警告：**固定布线必须按照布线规则配有满足触点开距在过电压等级Ⅲ的条件下全断开的“电源全极开关”，（需要用户另购，其额定负载能力不低于250V~，20A），以用于接通或断开主机电源。
-  **警告：**如果电源线损坏，为了避免危险，必须由制造商、其维修部或类似部门的专业人士更换。
-  **警告：**产品安装完成后，产品最底面应高于地面2.3m以上。
-  **警告：**本产品不得直接置于电源插座下面。否则可能会导致火灾。
-  **警告：**产品的安装，应使得在浴缸内或淋浴区内的人不能够触及到开关和其他控制器。
-  **警告：**有触电的危险。器具应按照国家布线规则进行安装。否则可能会导致触电或起火。
-  **警告：**有触电的危险。本产品必须在带有符合CCC的漏电保护开关（泄漏电流在30mA以下）的电源下使用。否则可能会导致触电起火。
-  **警告：**本产品必须由专业人士安装，安装本产品时，安装人员应采取安全防护措施，并应按照相应的规程进行操作。
-  **警告：**安装本产品前应检查安装部位的强度，应有足够的防护措施保证本产品在正常使用时与墙体的配合，避免由于振动导致其与墙体连接处松动产生掉落的风险，确保可靠固定。
-  **警告：**应确保安装部件的安装安全，不会因安装不到位导致坠落而发生意外伤害。
-  **警告：**安装前应对用户的安全用电情况进行检查并告知其结果。如发现存在安全隐患，应立即向用户提出，并建议用户尽快采取解决措施。如需改装电源，应征得用户同意并由具备专业资质的人员实施。
-  **警告：**本产品在安装过程中不应破坏建筑物的承重结构以及建筑物内已有的水、电、燃气等管线。
-  **警告：**除现场作业才能完成安装的特殊情况外，不应在安装现场进行金属焊接与切割作业，现场作业应符合国家规定的规程。
-  **警告：**安装后和使用时禁止拆卸接线盖板。否则可能会导致触电或起火。
-  **警告：**为避免由热断路器的误复位产生危险，器具不能通过外部开关装置供电，例如定时器或者连接到由通用部件定时进行通、断的电路。
-  **警告：**禁止使用本说明书指定以外的方法进行安装。否则产品可能会掉落，导致受伤。
-  **警告：**本产品安装完毕后，应对电源和安装家用电器进行检查和试运行。
- 注意：注意通常表示存在危险情况，如果忽视可能会导致财产损失或人身伤害。**
- 注意：**当需要同时安装多台产品时，每个产品需要单独安装一个电源全极开关。
- 注意：**必须注意避免气体从敞开的气道或其他明火设备回流进室内。
- 注意：**本产品不应安装在易燃易爆物品附近。
- 注意：**此灯具为嵌入式灯具，此灯具的光源是不可替换的；当光源到期寿终时，应替换整个灯具。
组件型号：1645065（灯具型号：YLMK247320-18W）

用户须知

- 我们感谢您对科勒质量的信任。在您开始安装之前，请您花上几分钟时间来阅读这本手册，如果您在安装或性能方面遇到问题，务必请您与我们联系，再次感谢您选择科勒公司。
- 请仔细阅读本说明书，以便熟悉所需工具，材料及安装程序，避免由于安装失当而引起不必要的损失。
- 本说明书所载资料，均以印刷时所有之最新产品情况为基础，科勒保留权利随时更改产品特性，包装或供应情况，恕不另行通知。本说明书也包含了有关护理、清洁及保养等重要资料，请交于用户保存。
- 本产品执行标准：GB/T 4706.1-2024，GB/T 4706.23-2024，GB/T 4706.27-2024，GB4343.1-2024，GB17625.1-2022，Q31/0106000060C022。
- 本产品适用环境温度-10℃~40℃，否则可能会引起故障。
- 本产品主机与遥控器需安装在同一房间内。
- 注意：石膏顶开孔四周必须避开龙骨，以保证出风口管能正常安装。
- 确认墙壁上通风口的位置，应在吊顶上方略低于产品换气出风口，以防止通风管内结露水倒流入主机内。
- 本产品为风扇式加热器，通过风扇将加热元件的热量向空间内传送，浴室面积的大小会影响产品的使用效果。

用户须知

- 用户不应自行改变低压断路器或剩余电流动作保护器的设定值。
- 用户不应以普通导体或超出规定电流容量的熔断体替换本产品和电源的熔断体。
- 用户不应自行拆卸本产品，不应变更内部接线、部件和保护装置。
- 不应从带插座的灯头上引接电源供给家用电器。
- 产品出现异常噪声、异常气味、异常高温或故障时，请立即停止使用，关闭开关，断开电源。
- 本产品不打算由存在肢体、感官或精神能力缺陷或缺少使用经验和知识的人（包括儿童）使用，除非有负责他们安全的人对他们进行与产品使用有关的监督或指导，同时应照看好儿童，确保他们不玩耍本产品。
- 将产品接入220V电源时，应采取相应的防卫措施。
- 应确保交流导线连接处无水渗入且不易受潮。
- 安装、维修交流供电型的产品时，必须首先断开交流电源。
- 所有电路连接必须符合相关规范和条例要求。
- 拆下防护外壳前必须确保产品与电源断开。
- 所有参与安装人员都必须熟知安装说明。

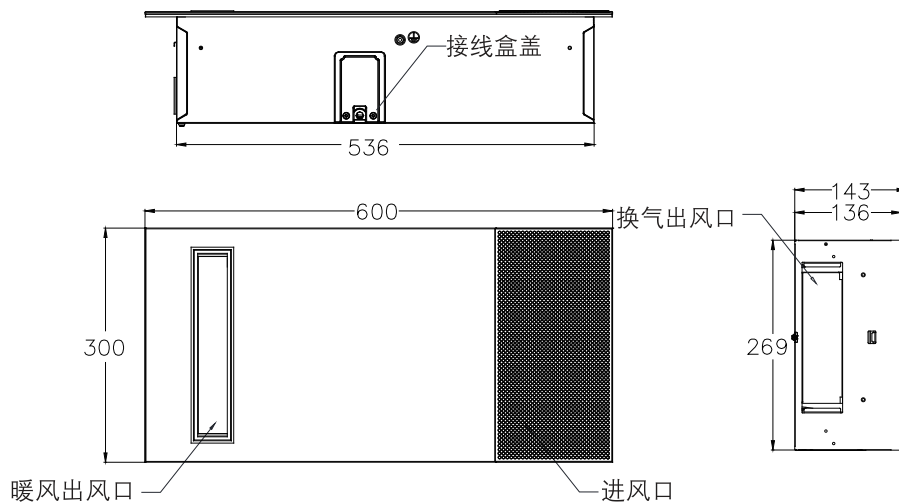
所需工具及材料

- 卷尺
- 十字螺丝刀
- 绝缘胶布
- 扳手
- 水平尺
- 一字螺丝刀
- 冲击钻
- 剥线器

尺寸图

参考值

单位: 毫米



科勒公司保留随时变更图中标示尺寸的权利，无需另行通知。

产品规格

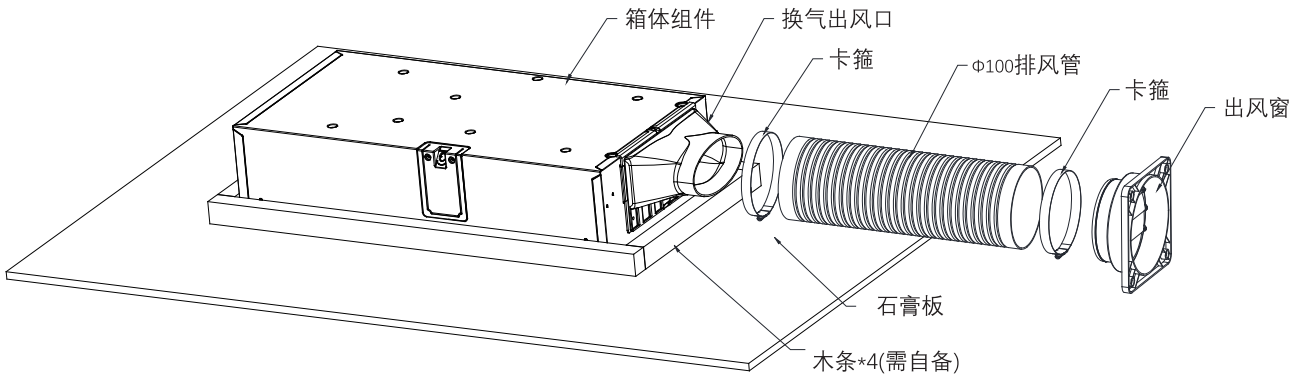
型号	K-38827T-M-0
额定电压及频率	220V~, 50Hz
额定输入功率	2400W
换气功率	30W
照明功率	18W(2×54颗×0.2W/LED模块)
换气风量	3.0m ³ /min
换气噪音	48dB(A)
浴霸防护等级	IPX2
照明防护等级	IP20
墙装遥控防护等级	IPX2

- 额定输入功率是在产品导风板处于90°C状态下测得。测试环境温度23°C，热风设定温度40°C。
- 换气风量是科勒公司测试结果的中心值，风量测试值不低于明示值的90%。
- 换气噪音值为A计权平均声压级，是科勒公司测试结果的中心值，有+3dB的公差。测试方法为在静音室中，产品在额定电压及频率下运转，测试产品下方、左侧、右侧3个点，取3个点噪音的平均值。
- 本产品机体通过防滴水试验，符合IPX2要求。
- 墙装遥控安装到墙面底座上后，符合IPX2要求。

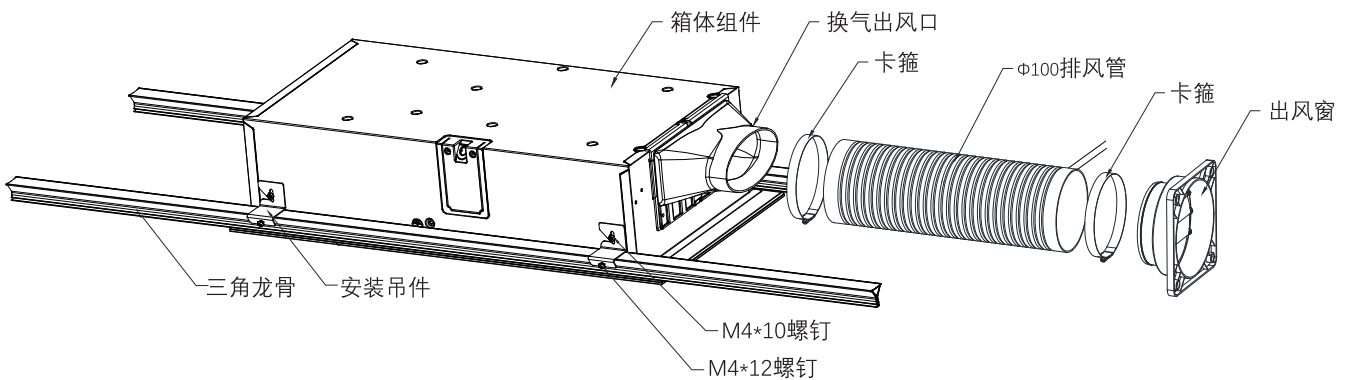
上述参数如有变动，恕不另行通知

整体简图及零部件名

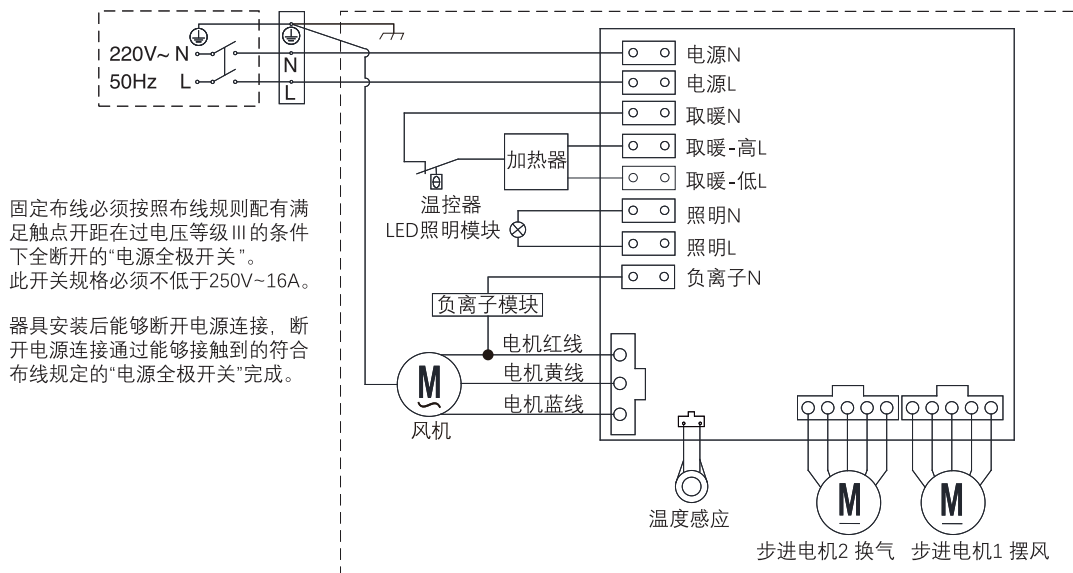
石膏顶安装简图



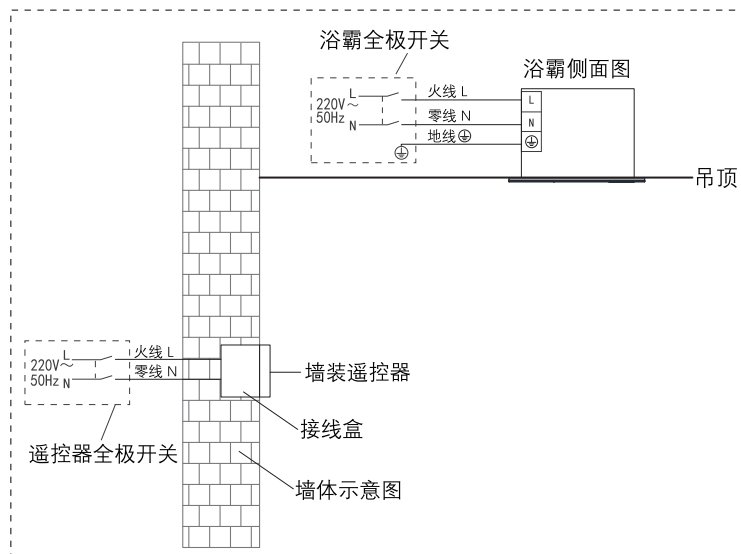
集成顶安装简图



电气原理图



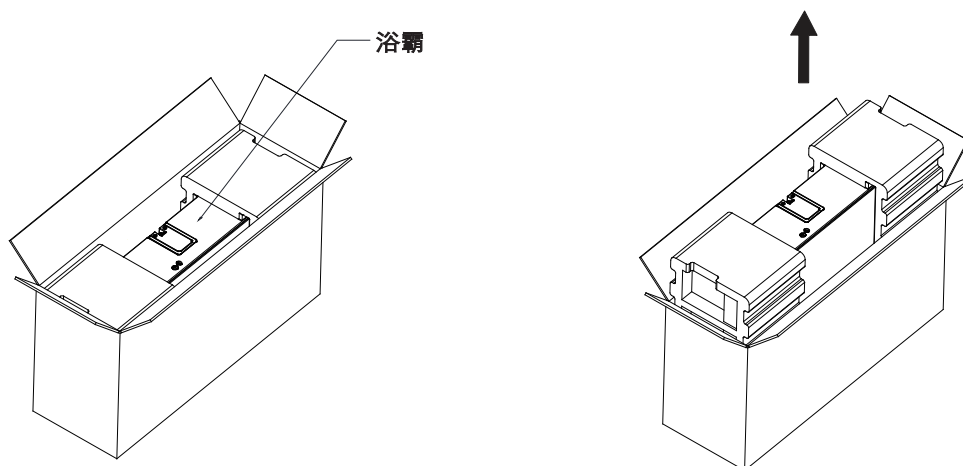
布线说明图



- 注意：1. 墙装遥控器的供电电压为220V~，50Hz。
2. 电源线请选用GB/T 5023.5中所规定的60227 IEC 53型绞合软线，导线的截面积不小于3X1.5mm²。

安装前准备








A. 从包装箱取出产品



B. 装箱清单

序号	名称	图片	数量	备注
1	浴霸		1	
2	墙装遥控组件		1	包括2颗ST2.9*25自攻螺钉，2个塑料膨胀管
3	换气出风口		1	

安装前准备

4	安装件		4	集成顶用 含4颗M4*12螺钉
5	M4*10螺钉		4	集成顶用 用于安装吊件和浴霸的固定
6	ST4.2*32自攻螺钉		6	石膏顶用 用于浴霸与石膏顶木条的固定
7	ST3.5*8螺丝(黑色)		1	用于换气出风口与箱体的固定
8	M4*8螺丝(黑色)		2	用于换气出风口与箱体的固定
9	说明书		1	
10	合格证		1	
11	吊件配件包		1	4颗3.9*8螺钉, 2个直角吊件, 用于集成吊顶安装时对产品吊装紧固
			1	2颗3.5*25螺钉, 2个弯型角吊件, 用于石膏顶安装时对吊顶吊装紧固

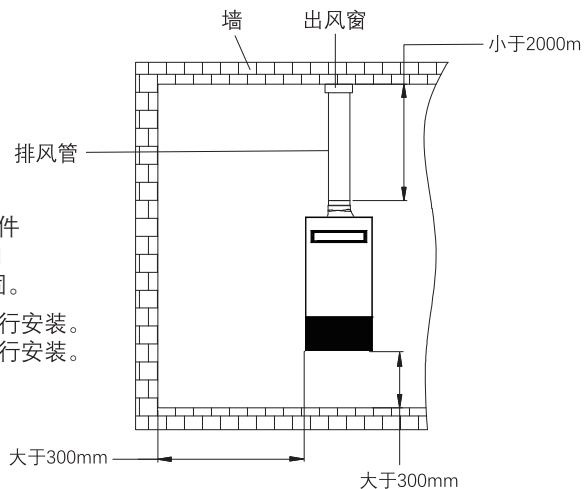
C.安装前确认事项

- 离窗帘和其他易燃材料距离200mm以上。
- 用于安装本产品的吊顶上方净高度在150mm以上。
- 产品安装边缘至墙壁的距离在300mm以上。
- 电源线请预留足够长度, 以便于安装。
- 排风管距离内墙面小于2000mm。
- 室内吊顶需要能承受15kg的负重,

若不满足要求, 客户可选用随机附带的吊件配件包中的吊件, 自行准备吊杆配件或另购吊杆配件 (1322379吊杆配件和1322380紧固组件), 按如下说明对产品或吊顶进行吊装加固。

石膏顶安装: 按照安装方式一中第(1)条吊装加固方案进行安装。

集成顶安装: 按照安装方式二中第(1)条吊装加固方案进行安装。



D.安装前的准备工作

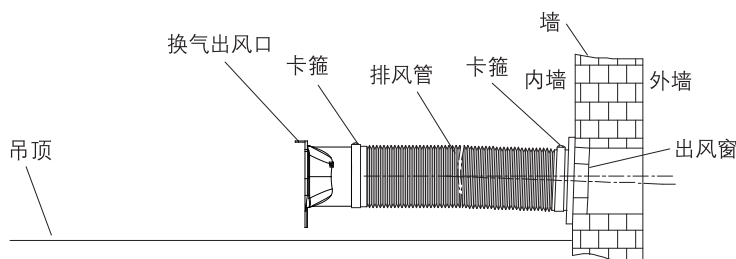
1. 开通风孔

确定墙壁上通风口的位置(应在吊顶上方略低于换气的出风口, 以防止通风管内结露水倒流入浴霸), 在该位置开一个圆孔。

2. 安装出风窗

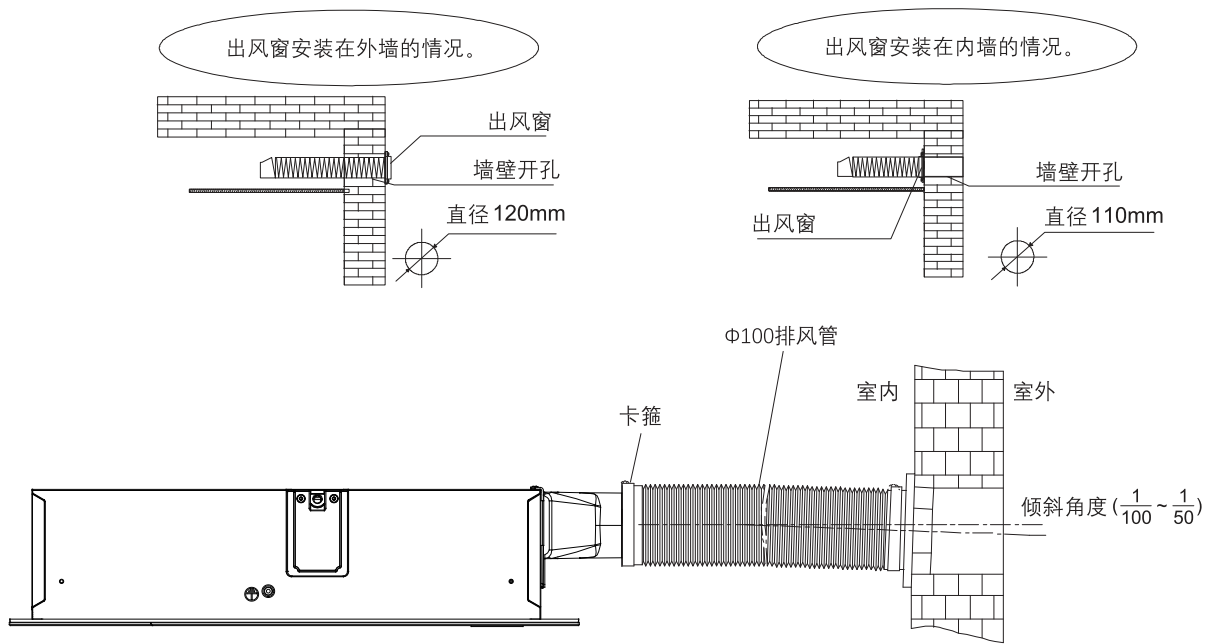
将配件包(2米铝箔排风管+出风窗+卡箍) 型号1631782-SP中的排风管一端连接到墙壁的出风窗上, 用卡箍锁紧, 并用发泡剂填封或螺丝固定出风窗。另一端延伸到浴霸将要安装的位置。

注意: 集成顶浴霸换气出风口可在安装完浴霸后再连接排风管。



注意: 通往室外的管道必须保持倾斜, 防止雨水或结露水倒流。

安装前准备



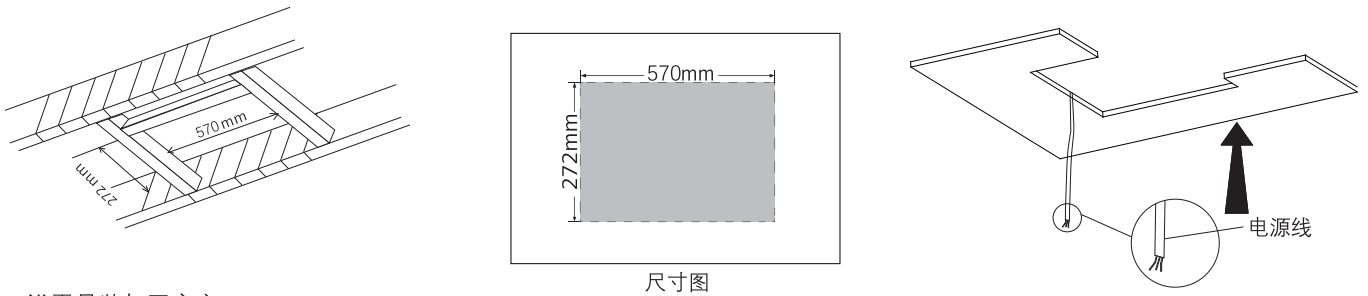
安装

安装方式一：石膏顶安装

(1) 石膏顶开孔

确定浴霸的安装位置，在石膏吊顶上开一个尺寸为 $570^{\circ}_3 \times 272^{\circ}_5$ mm的长方形孔并将木条固定到石膏顶上，木条的内档间距为 $570^{\circ}_3 \times 272^{\circ}_5$ mm，石膏顶开孔四周必须避开龙骨，以保证换气出风口能正常安装。将预埋好的电源线拉至石膏吊顶开孔处。为方便接线和维护，建议电源线预留能够拖到地面的长度。

(注意：石膏顶安装请自备四根加固木条，靠近换气口侧的木档和天花板的总厚度要小于50mm)

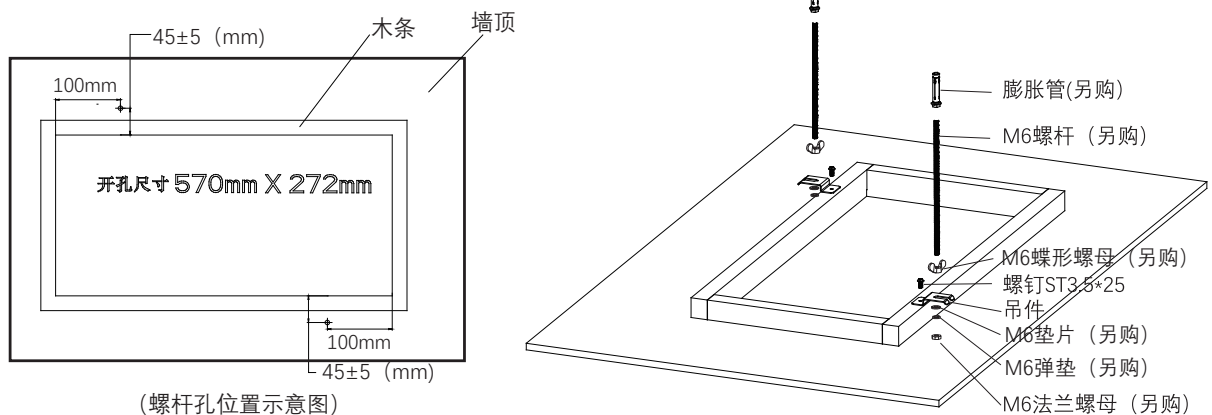


浴霸吊装加固方案：

①室内吊顶不能承受15kg的负重，如下做吊装加固方案，取出主机箱吊件配件包内的2颗ST3.5*25螺钉及2个吊件固定在两侧木条上，将2根膨胀管（另购）及M6螺杆（另购）固定在吊件正上方的墙顶，通过M6蝶形螺母（另购）上下调节将木条吊件固定在水平合适位置。（另购科勒1322379吊杆配件和1322380紧固组件）

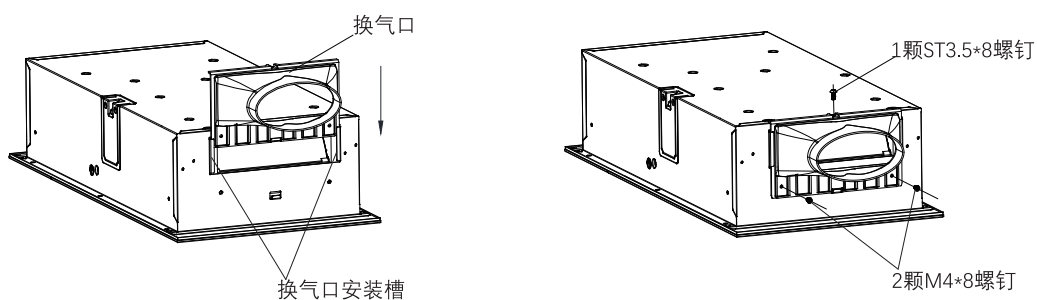
注：吊件建议固定在长端木条两侧，从外侧向内约100mm，两个吊杆位置对称；距石膏板开孔在墙顶投影的长边边缘 45 ± 5 mm处，两侧各打一个适配另购膨胀管安装的孔，位置如下图所示。

②室内吊顶可以承受15kg的负重情况下，可不用做吊装加固方案。

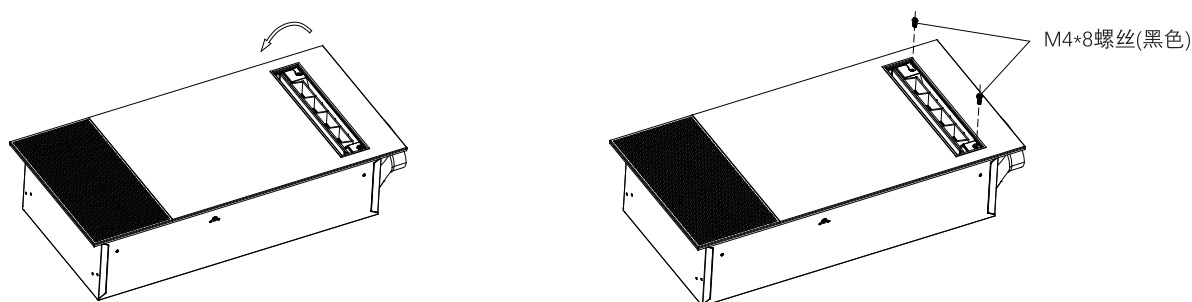


安装

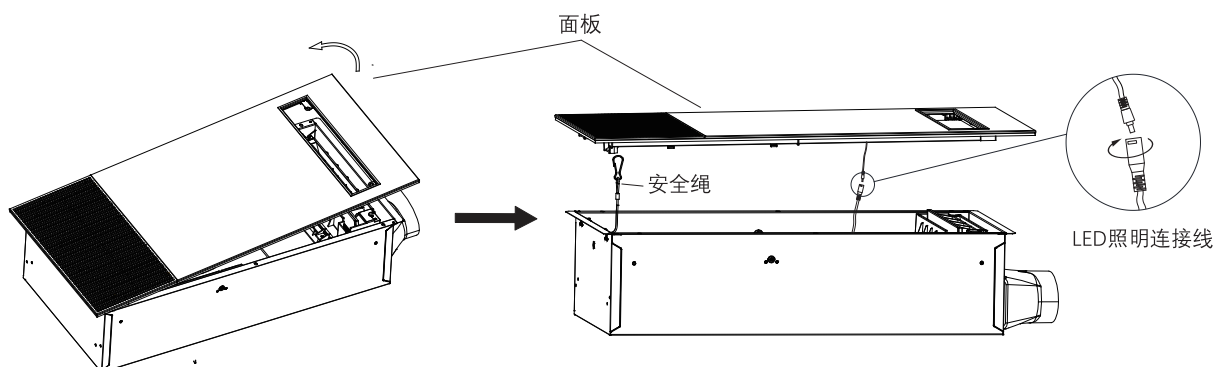
- (2) 取出浴霸，将浴霸倒扣，把换气出风口从上往下，按照下图方向插入箱体侧面的换气出风口安装槽内，取出配件包中的1颗ST3.5*8和2颗M4*8螺钉按下图所示固定在换气出风口上。



- (3) 取出浴霸，用手按图示将摆页旋转90度，取下两颗螺钉并保管好，以备安装面板时使用。

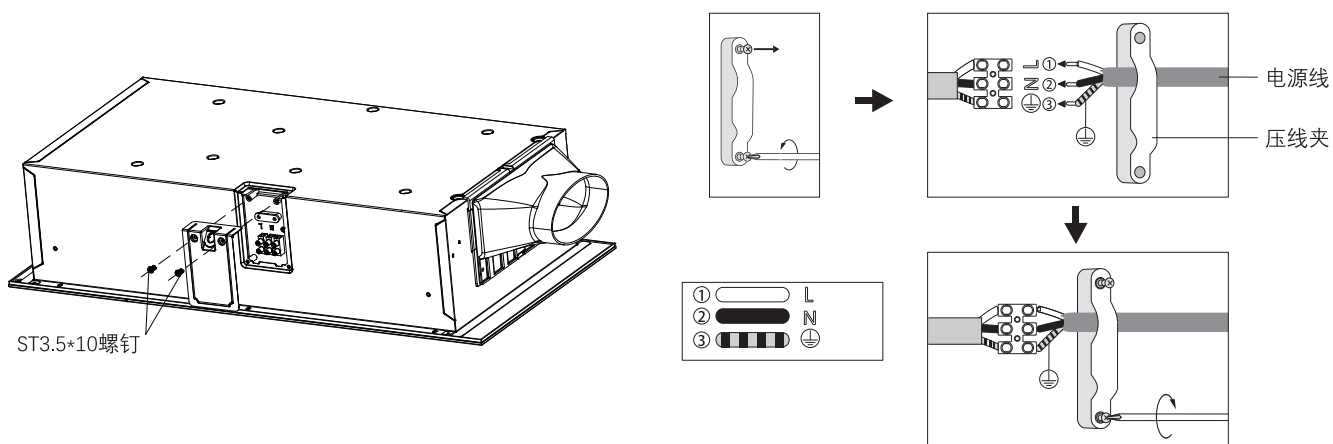


- (4) 按图示打开面板，解开安全绳并旋转松开面板与主机之间的LED照明连接线。



- (5) 用螺丝刀松开接线盖螺钉，拆下接线盒。

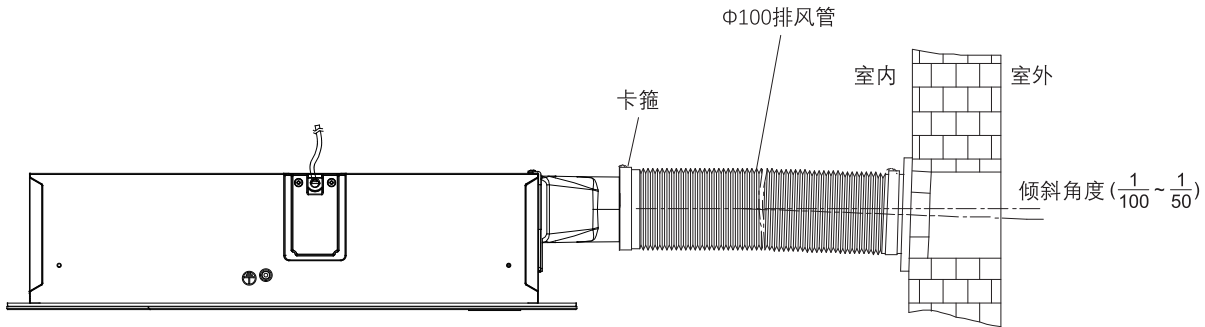
- (6) 将电源线穿过压线夹，用螺丝刀松开接线端子的螺钉，按照接线标识将电源线接入对应的接线端子内，然后锁紧接线端子的螺钉。接好电源线后锁紧固定电源线的压线夹螺钉。



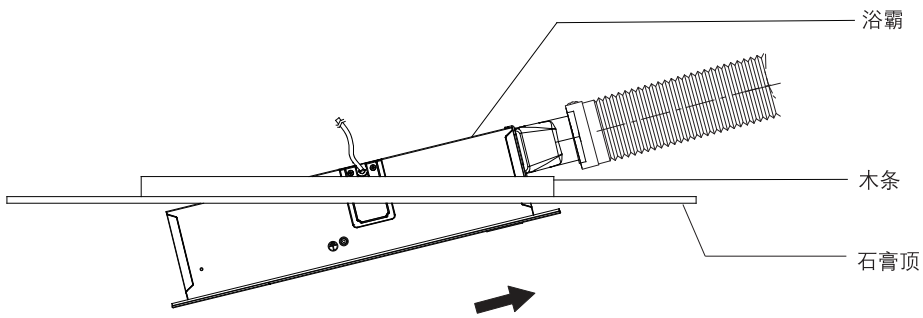
安装

(7) 重新盖上接线盒盖，并锁紧螺钉。

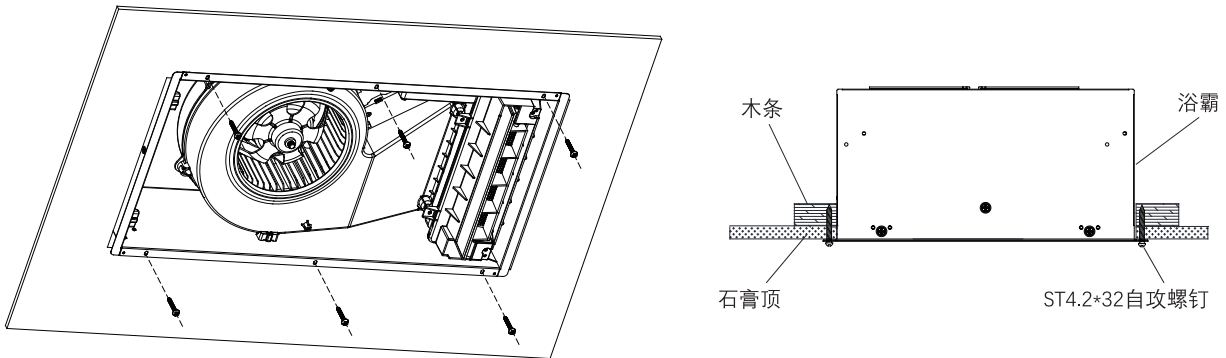
(8) 托住浴霸，将预先安装好的通风管装在换气口组件上，然后用卡箍锁紧，通往室外的通风管必须保持倾斜，防止雨水或露水倒流。



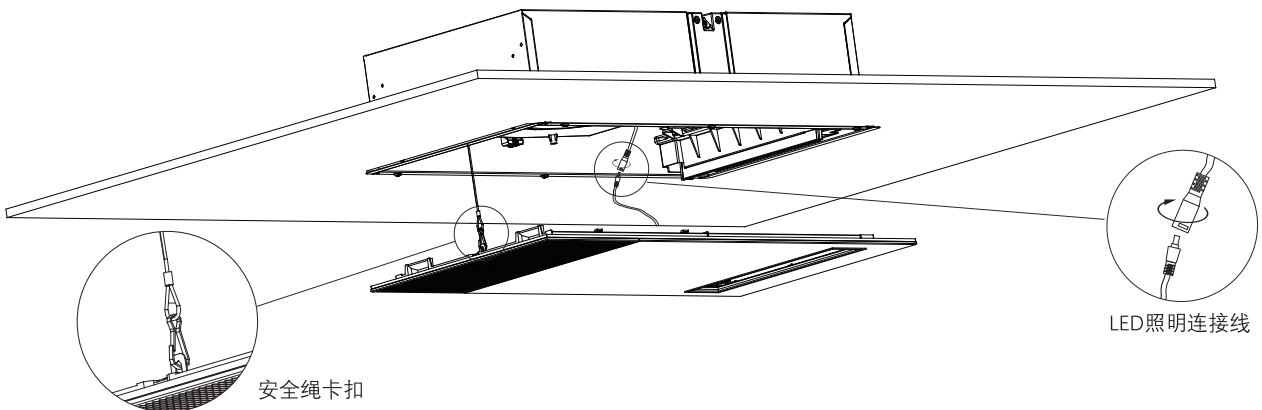
(9) 将浴霸主机斜向推入安装孔，使木条底部和浴霸法兰边上沿对齐，注意将电源线避开换气出风口位置。



(10) 用ST4.2*32自攻螺钉（共6颗）将浴霸固定在木条上。

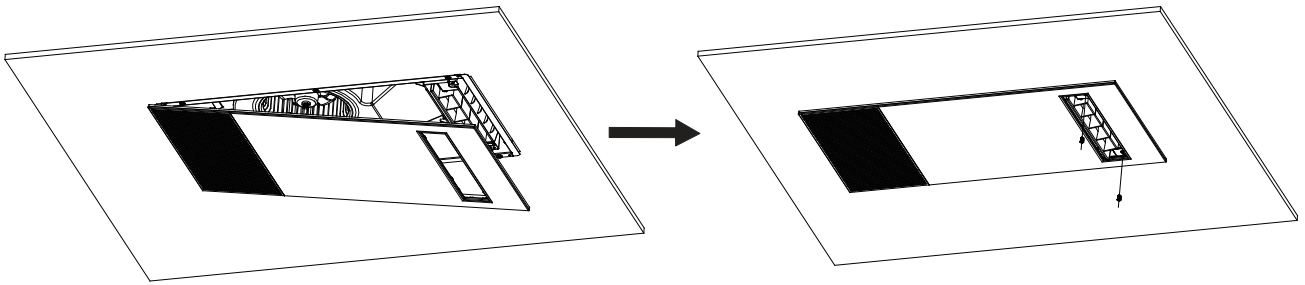


(11) 将面板靠近浴霸，注意调整面板出风口位置和浴霸风暖出风口在同一侧，扣紧安全绳卡扣并连接面板和主机的LED照明连接线。



安装

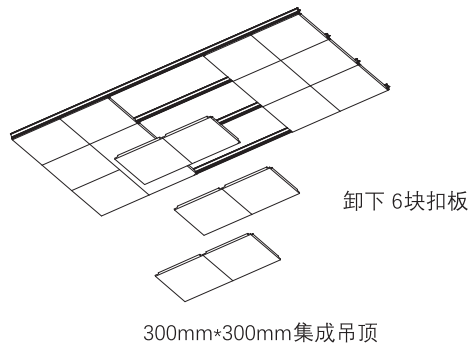
(12) 用手托住面板，将面板卡入浴霸，并参照步骤(2)将螺钉装回。



(13) 通电后，按墙装遥控各个功能键，确认浴霸运转正常，即安装完成。

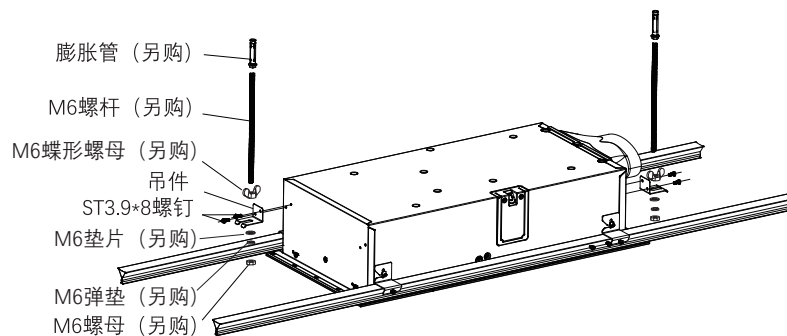
安装方式二：集成顶安装

(1) 在预装位置，拆下邻近的几块扣板，大小应满足产品安装操作的空间要求（拆卸数量也参照如图）

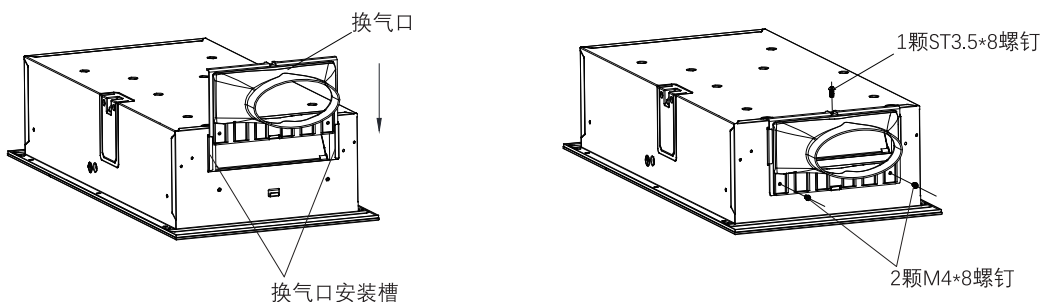


浴霸吊装加固方案：

- ①室内吊顶不能承受15kg的负重，如下做吊装加固方案：预安装机器，取下与浴霸短边相邻的两块扣板，取出主机箱吊件配件包内的4颗ST3.9*8螺钉及2个吊件固定在箱体对角两侧，用螺杆穿过吊件安装孔竖直向上顶到墙顶，并在接触处做好标记，即为墙顶固定螺杆孔位置；在标记处各打一个适配另购的膨胀管安装的孔，将2根膨胀管（另购）及M6螺杆（另购）固定在吊件正上方的墙顶，（另购科勒1322379吊杆配件和1322380紧固组件）
- ②室内吊顶可以承受15kg的负重情况下，可不用做吊装加固方案。

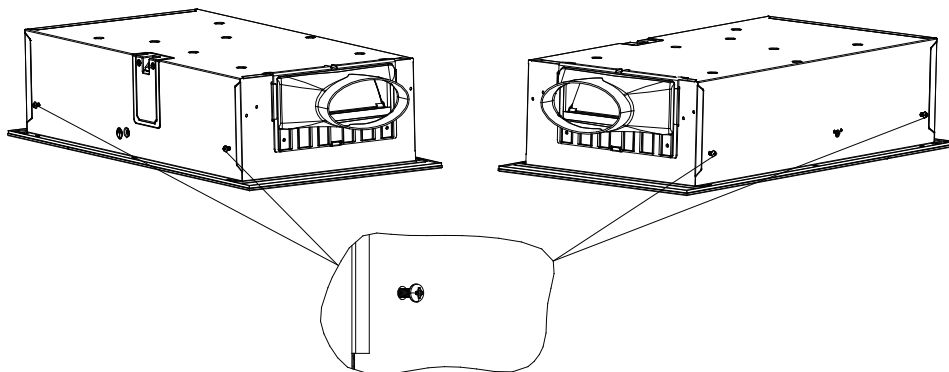


(2) 取出浴霸，将浴霸倒扣，把换气出风口从上往下，按照下图方向插入箱体侧面的换气出风口安装槽内，取出配件包中的1颗ST3.5*8和2颗M4*8螺钉按下图所示固定在换气出风口上。

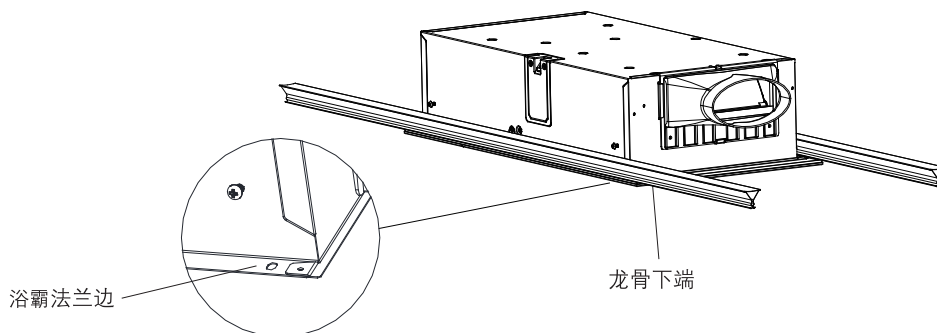


安装

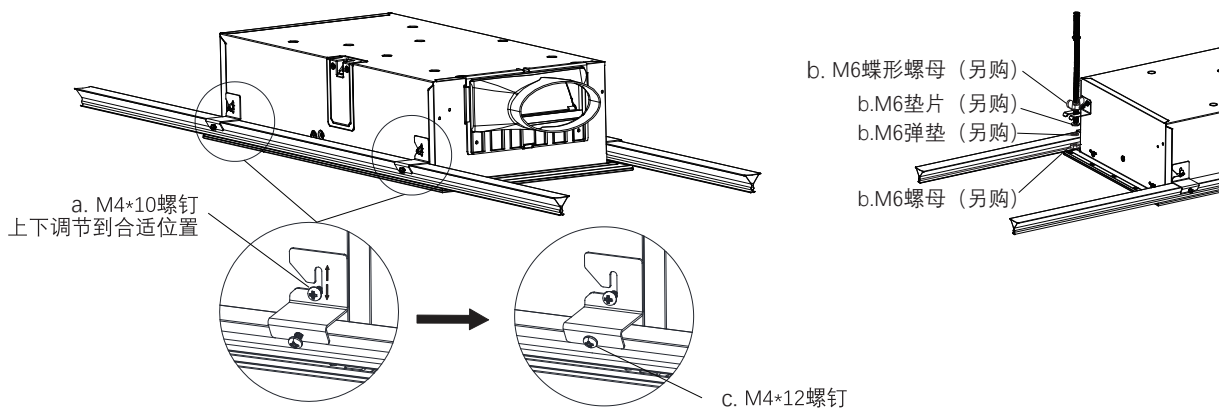
(3) 取出配件包中的4颗 M4*10螺钉拧进浴霸两侧的箱体上，螺钉头与浴霸之间的间隙至少要大于安装吊件的厚度，如下图。



(4) 将浴霸倒扣，向上托举浴霸，使浴霸法兰边边沿与龙骨下端平齐，如下图。

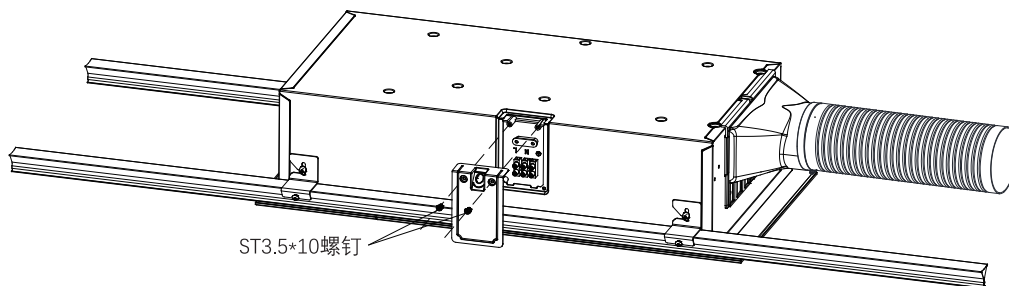


(5) 如下图，将4个安装件逐个套在浴霸螺丝上，使浴霸挂在龙骨上，将浴霸与扣板调整齐平，然后拧紧浴霸上的M4*10螺钉，浴霸若需吊装加固，需要先拧紧吊杆上的M6蝶形螺母，再拧紧安装件上的M4*12螺钉，



(6) 安装排风管，用卡箍锁紧。

(7) 用螺丝刀松开接线盖螺钉，拆下接线盒。

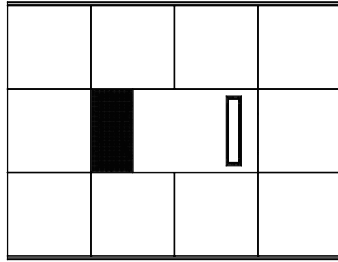


(8) 按照方法一第(6)步，接好电源线，并重新盖上接线盖，锁紧螺钉。

(9) 通电后，按墙装遥控各个功能键，确认浴霸运转正常。

安装

(10) 装回邻边拆下的扣板，安装完成。

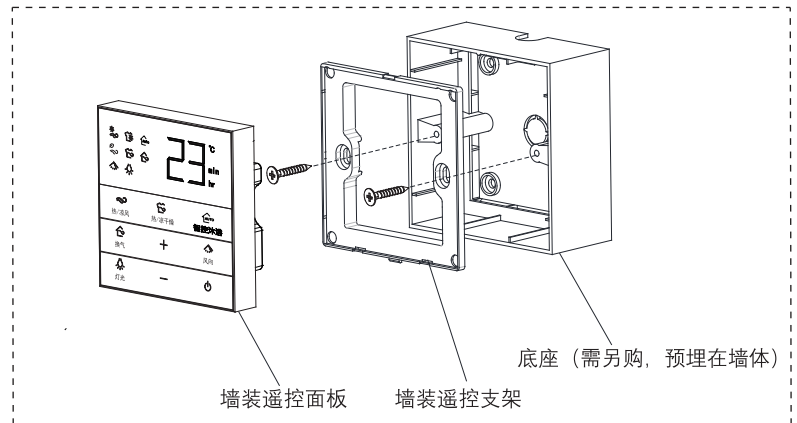
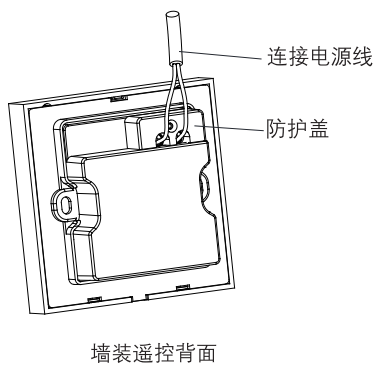


安装墙装遥控器

- 注意：如果安装墙面是特定材料(比如木板、密制板等)时，使用合适的固定方法固定底座。
- 注意：请不要把功能控制盒安装在容易被水溅到的地方，以防漏电。安装位置需要提前选定。
- 注意：墙装遥控器需安装在电源全极开关后。
- 注意：打开面板维修遥控器前，必须切断电源。
- 注意：墙装遥控远离浴缸和淋浴区，确保人在浴缸和淋浴区时不能触及遥控器。

安装墙装遥控器，首先要在墙体里预埋86盒底座（底座需另购，通常在装修时会预埋），同时在底座中还需要有两根预埋的电源线（固定布线）。

- 安装步骤：① 打开端子防护盖，将事先预埋的电源线与墙装遥控连接，锁紧墙装遥控电源线螺钉并将防护盖装回；
- ② 根据底座螺钉孔位置，用螺钉将墙装遥控支架与底座固定；
- ③ 将墙装遥控本体安装在支架上。



墙装遥控的使用说明

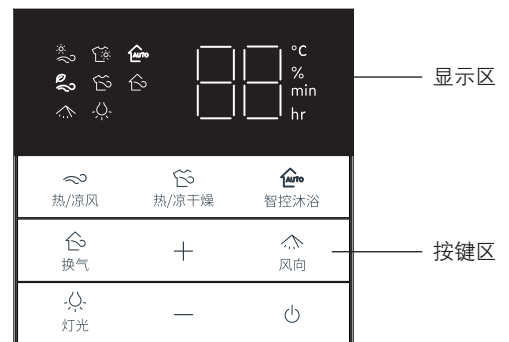
A. 遥控器概要

• 显示说明：

- | | | | |
|----|-----|------|--------|
| 热风 | 热干燥 | 智控沐浴 | °C 摄氏度 |
| 凉风 | 凉干燥 | 换气 | min 分钟 |
| 风向 | 灯光 | | hr 小时 |

• 按键功能：

- | | | |
|--------------------------|----------------|---------------|
| 开启/切换热风、凉风功能 | 开启/切换热干燥、凉干燥功能 | 开启智控沐浴功能 |
| 开启换气功能，切换“定时换气”或“24小时换气” | 切换摆风或者固定风向 | 打开/关闭灯光 |
| 停止任意功能（照明除外） | 增加设定时间、升高加热温度 | 减少设定时间、降低加热温度 |



• 配对方法：

浴霸通电后，在3分钟之内同时按住“热/凉风”和“智控沐浴”2个键，当浴霸发出“哔哔哔”的三声后完成配对。

墙装遥控的使用说明

B. 屏幕状态

• 遥控器屏幕激活

热风、凉风、热干燥、凉干燥、智控沐浴或换气功能运行时，屏幕常亮，功能图标亮起，剩余时间、环境温度每隔5s交替显示。灯光打开时，屏幕常亮，灯光图标亮起，显示环境温度。

• 遥控器屏幕休眠


遥控器屏幕在以下两个情况下会进入休眠：


1. 无热风、凉风、热干燥、凉干燥、智控沐浴或换气功能运行时，屏幕常亮，若遥控器连续10s无操作，屏幕自动低亮度显示。
2. 热风、凉风、热干燥、凉干燥、智控沐浴或换气功能运行时，定时结束或按“待机”键，停止功能的同时屏幕自动低亮度显示。

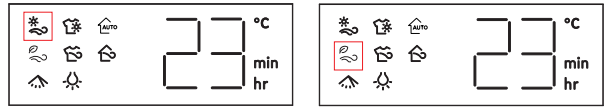
C. 按键及功能显示




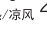
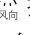
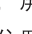
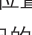


热/凉风

热/凉风有两种模式，热风和凉风。

热风 ：加热浴室，提升室内温度。

凉风 ：附带空气净化功能，提供舒适的凉风并净化浴室内空气。




- 启动热/凉风：按  按键，浴霸立即运行热/凉风功能。
- 停止热/凉风：功能运行时，按  按键停止热/凉风功能。
- 热/凉风的切换：热风和凉风功能在同一个按键上执行，长按  2秒，可以实现热风 and 凉风之间的切换。如：目前正在吹热风，长按  2秒，可以切换成吹凉风。
- 调节风向：运行时按  按键可在风向自动模式和固定模式之间切换。
 - 自动模式：出风口自动摆动，屏幕上  点亮。
 - 固定模式：出风口停在固定位置，屏幕上  熄灭。
- 定时设置：设定热/凉风自动关闭的时间，默认定时为3小时，时间范围是30分钟~6小时，其中前2小时每30分钟为一档，后4小时每1小时为一档。有二种进入方式：
 - 方式1 按  按键进入定时设置，显示屏分钟数字闪烁，此时按“+”或“-”调节时间。调节结束10秒后自动退回剩余时间界面。
 - 方式2 热/凉风功能运行时按“+”或“-”查看剩余时间，此时再次按“+”或“-”进入定时设置，显示屏分钟数字闪烁，此时按“+”或“-”调节时间。调节结束10秒后自动退回剩余时间界面。
- 温度设置：设定热风运行的温度，温度范围30°C~40°C，每次调节增加或减少1°C。进入定时设置，此时按  按键进入温度设置，显示屏温度数字闪烁，此时按“+”或“-”调节温度。调节结束10秒后自动退回剩余时间界面。

注意：

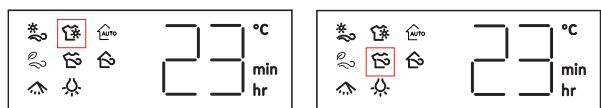
- * 热风功能停止时，为使浴霸内部冷却，内部风扇会继续工作一小段时间。
- * 温度设置是控制浴霸附近的空气温度，由于浴室环境不同，实际浴室内各点温度与设置温度可能存在差异。

热/凉干燥








干燥有两种模式，热干燥和凉干燥。

热干燥 ：干燥浴室或干燥衣物，同时排出房间湿气。

冷干燥 ：炎热天气时干燥浴室，同时排出房间湿气。



墙装遥控的使用说明




- 启动热/凉干燥：按  按键，浴霸运行上一次执行的干燥模式。
- 停止热/凉干燥：功能运行时，按  按键停止干燥功能。
- 热/凉干燥的切换：热干燥和凉干燥功能在同一个按键上执行，长按  2秒，可以实现热干燥和凉干燥之间的切换。如执行热干燥功能时，长按  2秒钟，可以切换成凉干燥功能。
- 调节风向：运行时按  按键可在风向自动模式和固定模式之间切换。
自动模式：出风口自动摆动，屏幕上  点亮。
固定模式：出风口停在固定位置，屏幕上  熄灭。
- 定时设置：设定热干燥/凉干燥自动关闭的时间，默认定时为3小时，时间范围是30分钟~6小时，其中前2小时每30分钟为一档，后4小时每1小时为一档。有二种进入方式：

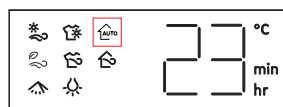
方式1 按  按键进入定时设置，显示屏分钟数字闪烁，此时按“+”或“-”调节时间。调节结束10秒后自动返回维修家用电器时剩余时间界面。

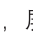

方式2 干燥运行时按“+”或“-”查看剩余时间，此时再次按“+”或“-”进入定时设置，显示屏分钟数字闪烁，此时按“+”或“-”调节时间。调节结束10秒后自动退回剩余时间界面。

智控沐浴

开启智控沐浴模式，运行功能模式：热风（18分钟）→ 热干燥（12分钟）→ 热风（10分钟）→ 换气（10分钟）→ 停止

- 启动智控沐浴：按  按键，浴霸立即运行智控沐浴功能。
- 停止智控沐浴：功能运行时，按  按键，浴霸停止智控沐浴功能。
- 调节风向：运行时按  按键可在风向自动模式和固定模式之间切换。



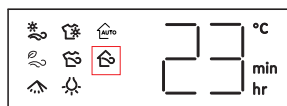
自动模式：出风口自动摆动，屏幕上  点亮。
固定模式：出风口停在固定位置，屏幕上  熄灭。
注意：换气功能模式时不可用，不显示。




换气


换气有两种模式，定时换气和24小时换气。

定时换气 ：快速排出浴室内的湿气。

24小时换气 24：浴霸换气24小时后停止运行。



- 启动换气：按  按键，浴霸运行上一次执行的换气模式。再次按  按键，在定时换气与24小时换气模式中切换。
- 停止换气：功能运行时，按  按键停止换气功能。
- 定时设置：设定定时换气自动关闭的时间，默认定时为3小时，时间范围是30分钟~6小时，其中前2小时每30分钟为一档，后4小时每1小时为一档。有二种进入方式：



方式1 按  按键进入定时设置，显示屏分钟数字闪烁，此时按“+”或“-”调节时间。调节结束10秒后自动退回剩余时间界面。

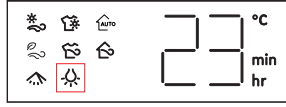
方式2 定时换气运行时按“+”或“-”查看剩余时间，此时再次按“+”或“-”进入定时设置，显示屏分钟数字闪烁，此时按“+”或“-”调节时间。调节结束10秒后自动退回剩余时间界面。

墙装遥控器的使用说明

灯光


开启浴霸灯光，提供室内辅助照明。


- 按  键，灯光图标亮起，打开灯光。
- 按  键，灯光图标关闭，关闭灯光。




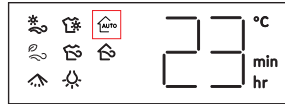
风向

风向有两种模式：摆风模式和固定模式。

自动模式：出风口自动摆动，屏幕上  点亮。

固定模式：出风口停在固定位置，屏幕上  熄灭。

- 在热风、凉风、和干燥运行时按  按键切换模式。
- 风向切换后会自动记忆上次使用模式。



简单故障排除

问题	判断分析	解决方法
浴霸不工作	1.电源线路未接好	1.联系专业的电工师傅检修线路
	2.遥控器未配对	2.根据使用说明配对
遥控器无显示	电源线路未接好	联系专业的电工师傅检修线路
温度上升慢	热风温度设置较低	调高热风的设置温度

维修注意事项

本产品维修应按照说明书规定进行。

- 1.维修专业人员应及时向制造商或销售商反馈本产品维修质量信息。
- 2.维修本产品时，如发现绝缘损坏，软缆或软线护套破裂，插头、插座、开关等部件出现安全隐患时，维修专业人员应告知用户并留下记录，在征得用户同意后进行修复，以消除安全隐患。
- 3.本产品在维修后，维修专业人员应对维修的家用电器进行检查和试运行。

清洁保养（必须由专业人士操作）

本产品应由专业人员负责维护和维护后的检查，维护情况应按照进行记录并确认。

- 1.在清洁和保养前请确保断开电源且风轮已停止转动，发热部件（PTC）温度已降低至接近环境温度。
- 2.不可用汽油、苯溶剂或任何类似的化学品清洗本产品。
- 3.电动机和电器连接部件不可与水接触。
- 4.塑料部件不可用高于60℃的热水浸洗。
- 5.面板不可用硬物、铁刷等刮擦表面，只可用软毛刷或毛巾擦拭。
- 6.长时间不使用浴霸时应关断浴霸的全极开关。
- 7.如果以后不打算再使用浴霸时，不得放置不管，应由专业人士予以拆除，防止机器掉落砸伤人员。
- 8.金属网孔处的灰尘可以用吸尘器清洁。
- 9.清洁维护后的产品应能安全使用，在必要的情况下，应对维护后的家用电器进行安全检查。

产品中有害物质含量的说明

回收提示

本产品超过使用期限或经过维修无法正常使用后，不应随意丢弃，请交由有废弃电器电子产品处理资质的企业处理，正确的处理方法请查阅国家或当地有关废旧电器电子产品处理的规定。

有害物质统计表

名称	有害物质名称									
	铅 (Pb)	汞 (Hg)	镉 (Cd)	六价铬 (Cr(VI))	多溴联苯 (PBB)	多溴二苯醚 (PBDE)	邻苯二甲酸二正丁酯 (DBP)	邻苯二甲酸二异丁酯 (DIBP)	邻苯二甲酸丁基苄酯 (BBP)	邻苯二甲酸二(2-乙基)己酯 (DEHP)
塑料组件	○	○	○	○	○	○	○	○	○	○
*LED模组	×	○	○	○	○	○	○	○	○	○
PCBA组件	×	○	○	○	○	○	○	○	○	○
电机类组件	○	○	○	○	○	○	○	○	○	○
导线类组件	○	○	○	○	○	○	○	○	○	○
五金结构件	○	○	○	○	○	○	○	○	○	○
玻璃面板	×	○	○	○	○	○	○	○	○	○
加热组件	×	○	○	○	○	○	○	○	○	○
*遥控器组件	×	○	○	○	○	○	○	○	○	○
*电池	○	○	○	○	○	○	○	○	○	○
橡胶件	○	○	○	○	○	○	○	○	○	○
标准紧固件	○	○	○	×	○	○	○	○	○	○

○：表示该有害物质在该部件所有均质材料中的含量均在GB 26572 现行有效版本规定的限量要求以下。

×：表示有害物质至少在该部件的某一均质材料中的含量超出GB 26572 现行有效版本规定的限量要求。

*：表示部分机型含有该部件。

注：本表格提供的信息是基于供应商提供的数据及科勒公司的检测结果。本产品应用环保设计理念，在当前技术水平下，所有有害物质或元素的使用已经控制到了最低程度，科勒公司会继续努力通过改善现有技术来减少这些物质的使用。



本产品的“环保使用期限”为10年，科勒公司根据产品设计特性指定该期限。只有在本产品使用说明书所述的正常情况下使用本产品时，“环保使用期限”才有效。